

Portes Logiques

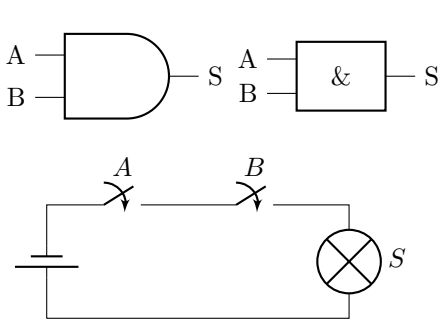
Aubin SIONVILLE

MPI Clemenceau - 2021-2023

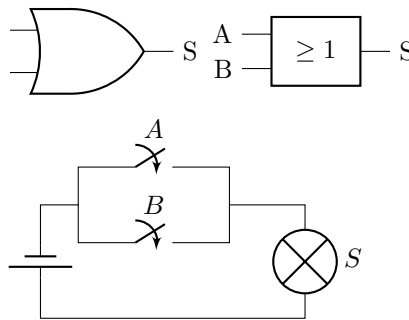
Logique Combinatoire

Portes

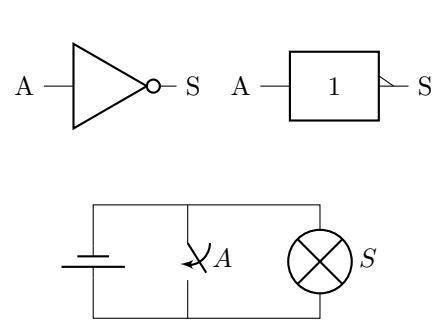
Porte ET



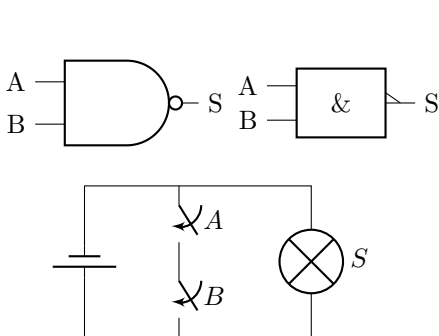
Porte OU



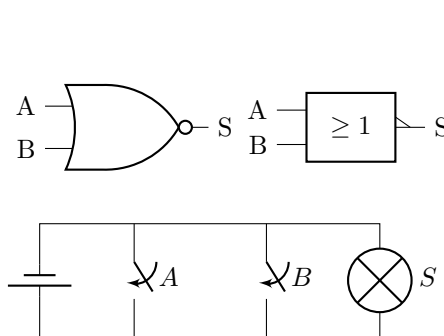
Porte NON



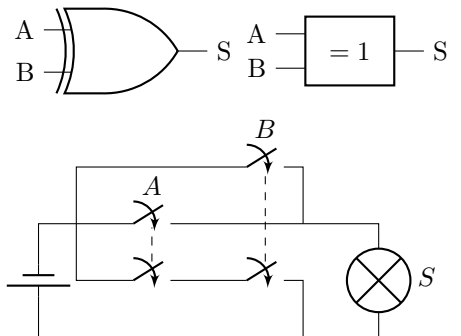
Porte NON ET



Porte NON OU



Porte OU EXCLUSIF

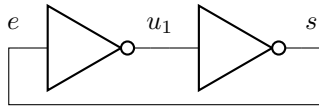


Logique Séquentielle

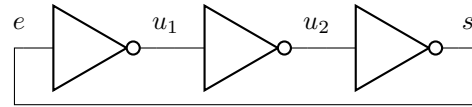
Stabilité

Système stable \iff tant qu'on ne change pas les entrées, les sorties ne changent pas.

Exemple stable



Exemple instable

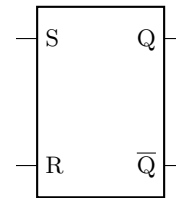


Bascule RS

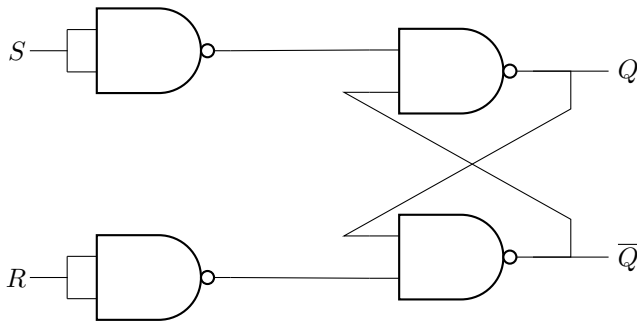
Table de vérité

R	S	Q_n	Q_{n+1}	Action
0	0	Q_n	Q_n	Mémorisation
0	1	0	1	Inscription
1	0	1	0	Effacement
1	1	Q_n	?	?

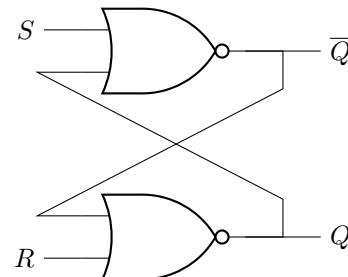
Symbole



Bascule RS à inscription prioritaire



Bascule RS à effacement prioritaire

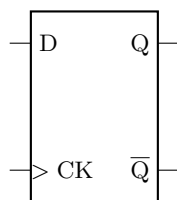


Verrou D

C'est une bascule RS qui est activée par un signal (typiquement un signal d'horloge) et qui conserve son état jusqu'à modification par un autre signal. On dit qu'elle est "synchrone".

C'est utile pour stocker des données et fabriquer des registres.

Symbole



Construction

